

ЗАО «ЗАВОД ИГРОВОГО СПОРТИВНОГО ОБОРУДОВАНИЯ»

428037, Россия, Чувашская Республика, г. Чебоксары,
Монтажный проезд, 6б
тел./факс (8352) 22-21-23

E-mail: romana@romana.ru, www.romana.ru.

Вставка для стойки

Паспорт 6.06.02-21 ПС; 6.06.02 ПС

Настоящий паспорт служит для ознакомления с правилами сборки, безопасной эксплуатации, транспортировки и хранения изделий 6.06.02; 6.06.02-21.

Безопасность подтверждена сертификатами соответствия:

- Госстандарта России, сертификат № РОСС RU.АД07.Н00407.

1. НАЗНАЧЕНИЕ ИЗДЕЛИЯ.

Вставка (рис. 1) предназначена для увеличения высоты одностоечных комплексов ДСКМ серии «Карусель» на 260 мм.

2. ТЕХНИЧЕСКИЕ ХАРАКТЕРИСТИКИ.

Таблица 1

Максимальная допустимая нагрузка, кг	100
Длина Н ₁ , мм	340
Длина рабочая Н, мм	260
Вес нетто, не более, кг.	0,6
Срок службы, лет	5

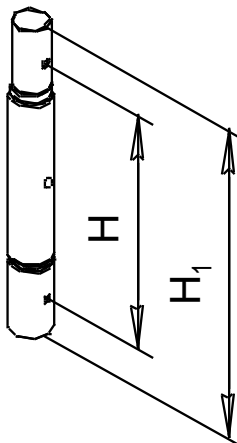


Рис.1

3. КОМПЛЕКТНОСТЬ.

Таблица 2

№ поз	Обозначение	Наименование	Количество, шт. на исполнение	
			6.06.02	6.06.02-21
1	ДСКМ 01.168.02	Стойка	1	
9	ДСК 05-011	Корпус	2	-
	ДСК 05-011-20		-	2
10	ДСК 05-012	Заглушка	2	-
	ДСК 05-012-20		-	2
86	ДСК 05.070.00	Заглушка	2	-
	ДСК 05.070.00-20		-	2
62	Болт М8х55.56.016 ГОСТ 7798-92		1	
75	Гайка М8-7Н.6.016 ГОСТ 5915-70		1	
81	Шайба 8.01.016 ГОСТ 11371-78		2	
Документация				
Паспорт 6.06.02(-21) ПС			1	

4. СБОРКА И ПОДГОТОВКА К ЭКСПЛУАТАЦИИ

4.1 Распакуйте изделие, разложите комплектующие детали на заранее подготовленном участке. Убедитесь, что комплектность поставки совпадает с паспортными данными.

4.3 Установите вставку (рис.2).

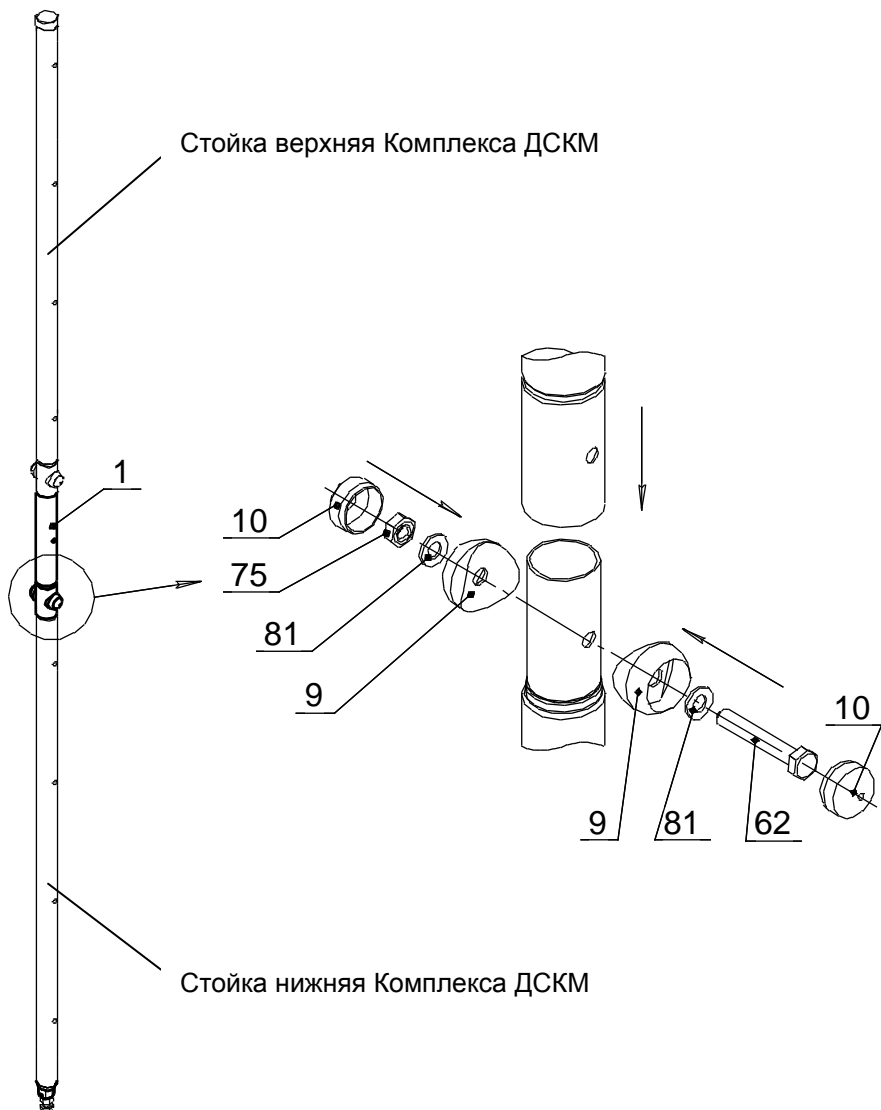


Рис.2

5. МЕРЫ БЕЗОПАСНОСТИ.

5.1 Перед каждым занятием проверять надежность крепления – все узлы должны быть надежно закреплены, не иметь повреждений, крепежные элементы должны быть надежно затянуты.

НЕ ДОПУСКАЮТСЯ занятия при наличии любого из указанных повреждений до их полного устранения.

6. ТРАНСПОРТИРОВКА И ХРАНЕНИЕ.

6.1. Транспортировка производится в упаковке производителя, любым видом транспорта при соблюдении его сохранности.

6.2. Условия хранения соответствуют 2(С) по ГОСТ 15150-69. До установки в рабочее положение хранить в упаковке завода-изготовителя в закрытых сухих помещениях с естественной вентиляцией воздуха.

7. УТИЛИЗАЦИЯ

Изделие не содержит опасных для здоровья и жизни веществ. Утилизацию отходов осуществлять в соответствии с СанПиН 2.1.7.1322-03.

8. ГАРАНТИЙНЫЕ ОБЯЗАТЕЛЬСТВА.

Изготовитель гарантирует соответствие изделия требованиям СТО 71030909-003-2009 при соблюдении покупателем правил транспортировки, хранения, сборки и эксплуатации.

Гарантийный срок эксплуатации изделия – 12 месяцев со дня реализации. Гарантия не распространяется на изделия, поврежденные при перевозке покупателем или при несоблюдении правил хранения, сборки и эксплуатации, изложенных в настоящем паспорте.

Гарантия не распространяется на изделия, не имеющие в «паспорте» отметок об упаковывании, приёмке ОТК и продаже изделия.

9. СВИДЕТЕЛЬСТВО О ПРИЕМКЕ.

Вставка 6.06.02 соответствует СТО 32.15.30-001-71030909-2019 и признана годной к эксплуатации

Дата изготовления «__» _____ 201__ г. Упаковщик _____

ОТК _____

10. ОТМЕТКА О ПРОДАЖЕ

Торговое предприятие _____

Продавец _____ Дата «__» _____ 201__ г.

(подпись) (фамилия)

М.П.